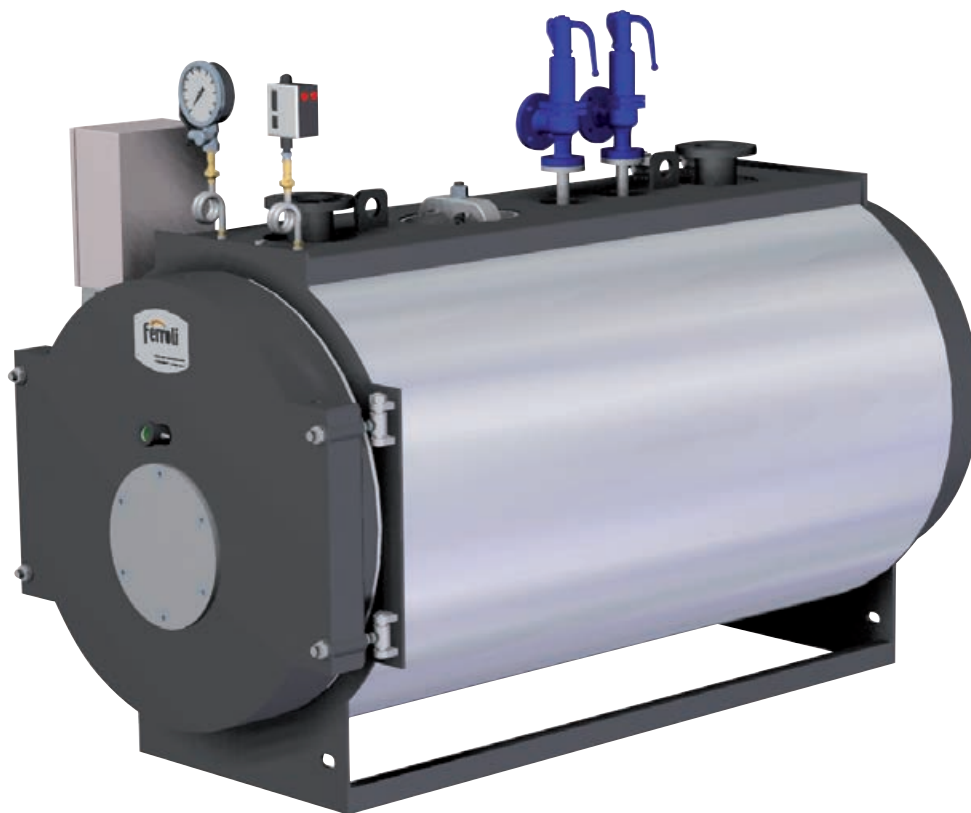


PREX N ASH

Generatore d'acqua surriscaldata a tre giri di fumo di cui due in camera di combustione
Superheated water generator with three flue passes, two in furnace



Generatore termico a combustione pressurizzata ed elevata efficienza energetica. Predisposto per funzionare in abbinamento ad un bruciatore ad aria soffiata a combustibile liquido o gassoso. Focolare ad inversione di fiamma e camera di combustione con fondo bagnato e dimensionata in modo tale da assicurare bassi carichi termici. L'intera gamma è suddivisa in due configurazioni tra loro differenziate dalla pressione di esercizio.

- Pressione standard di progetto: versione a **12 bar**; versione **14,8 bar**.
- Temperatura di progetto insieme: 191,7°C (vers. 12 bar); 200°C (vers. 14,8 bar).
- Di moderna concezione e ad alto rendimento, questi generatori sono progettati e realizzati nel rispetto della **Direttiva Europea 2014/68/UE (PED)** e delle più recenti norme nazionali ed europee in materia di recipienti a pressione.
- La saldatura piastra/fasciame a piena penetrazione ed i tubi da fumo sono prima accostati a mezzo mandrinatura e poi saldati alla piastra tubiera.
- **Il focolare** è ampiamente dimensionato in diametro e lunghezza così da consentire un carico termico contenuto.
- I generatori PREX N ASH sono dotati di **turbolatori in acciaio inox** posizionati all'interno dei tubi da fumo che impediscono il formarsi di uno strato limite stazionario sulla superficie dei medesimi, migliorando di conseguenza lo scambio termico.

Superheated water generator with pressurised combustion and high energy efficiency. Ready for operation in combination with a jet burner on liquid or gas fuel. Furnace with flame reversal and combustion chamber with cooled end plate sized to ensure low heating loads. The entire range is divided into two configurations that differ based on operating pressure.

- *Standard design pressure: **12 bar** version; **14.8 bar** version.*
- *Assembly temperature: 191.7°C (12 bar ver.); 200°C (14.8 bar vers.).*
- *These modern-concept and high-efficiency generators have been designed and developed in compliance with European **Directive 2014/68/UE (PED)** and the most recent national and European standards on pressurised recipients.*
- *Deep penetration plate/plating welding, with the flues first enlarged using a pipe expander, then welded to the tube plate.*
- ***The furnace** is amply sized in terms of diameter and length to allow limited heating loads.*
- *The PREX N ASH generators are fitted with **stainless steel turbulators** positioned inside the flue to prevent formation of a stationary layer on the surface and consequently improve heat exchange.*

- Grazie ad una adeguata **coibentazione del corpo caldaia** eseguita con uno strato di lana minerale ad alta densità, protetto di lamierino inox, le dispersioni verso l'ambiente sono molto contenute.
- **Il portellone** è internamente rivestito con un adeguato spessore di cemento refrattario e copre, su tutta la sua estensione, la superficie riscaldata della piastra tubiera.
- Le saldature delle parti in pressione sono tutte eseguite da personale qualificato ed approvato IIS secondo norme EN.
- **Portellone** anteriore con apertura reversibile (destra e sinistra) e sistema di chiusura e regolazione micrometrica sulla piastra frontale del generatore.
- **L'ispezionabilità** lato acqua è garantita mediante un passo uomo sul colmo caldaia e da un passa mano sulla parte inferiore.
- **Lo scarico** caldaia è orientabile (DX o SX).
- **Manutenzione** garantita dalla facilità di accesso dal portellone al focolare e al fascio tubiero e dalla cassa fumi smontabile.

CERTIFICAZIONI

Marcatura CE secondo le Direttive

Apparecchi a pressione **(2014/68/UE)**

Bassa Tensione **(2014/35/UE)**

Compatibilità Elettromagnetica **(2014/30/UE)**

- Suitable **insulation of the boiler body** using high-density mineral wool protected by stainless steel plate limits heat loss to the surrounding environment.
- **The door** is insulated on the inside with a suitable layer of refractory concrete and covers the entire heated surface of the tube plate.
- The parts subject to pressure are all welded by qualified and IIS approved personnel, according to EN standards.
- **Front door** with reversible opening (right and left) and closing system with micrometric adjustment on the front of the boiler.
- The water circuit can be **inspected** through a manhole at the top of the boiler and a hand opening ring at the bottom.
- **The boiler drain** can be located on either side (R or L).
- **Maintenance** guaranteed by easy access to the furnace and the tube bundle through the door and the removable smokebox.

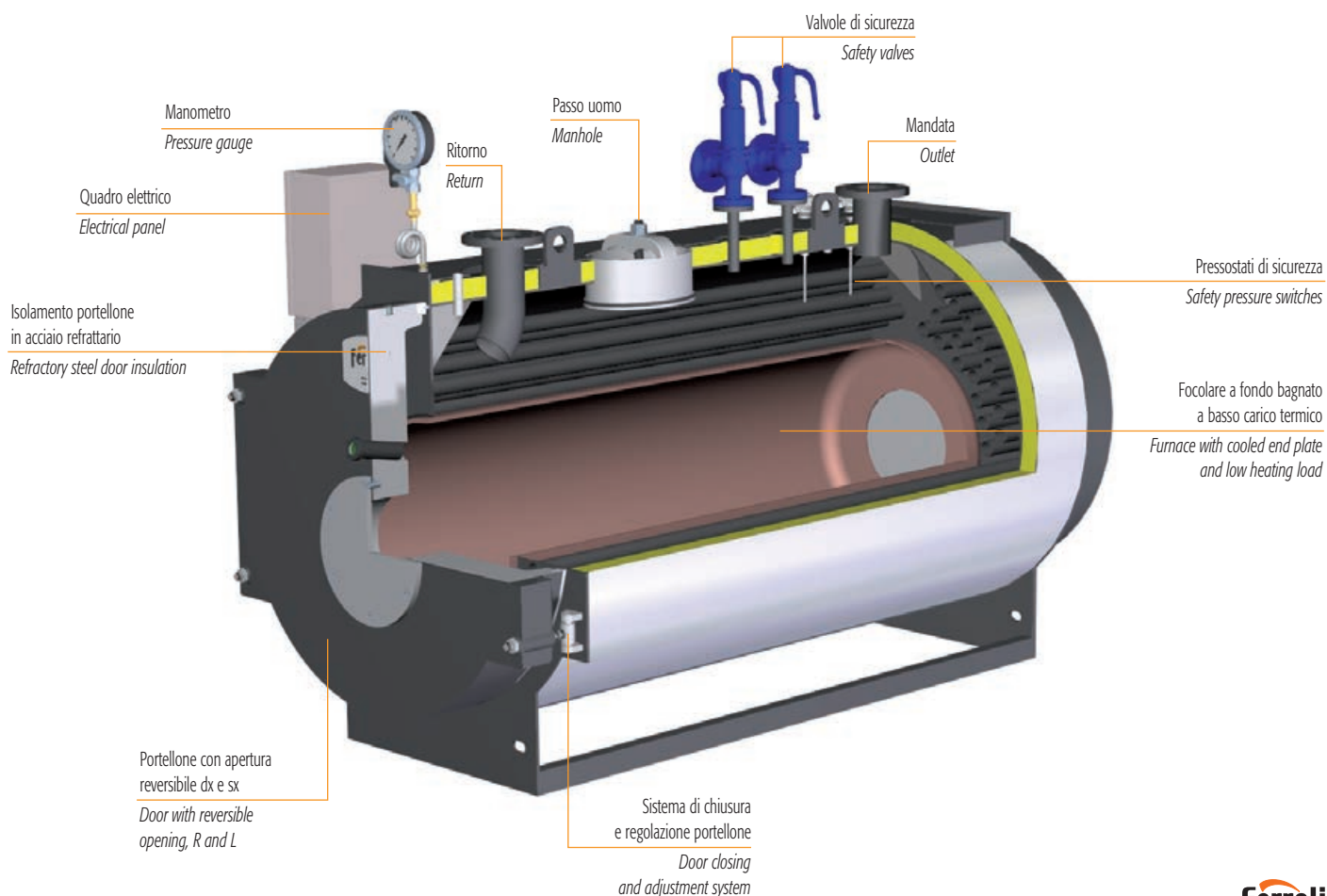
CERTIFICATION

CE mark in accordance with the following directives

Pressure Equipment **(2014/68/UE)**

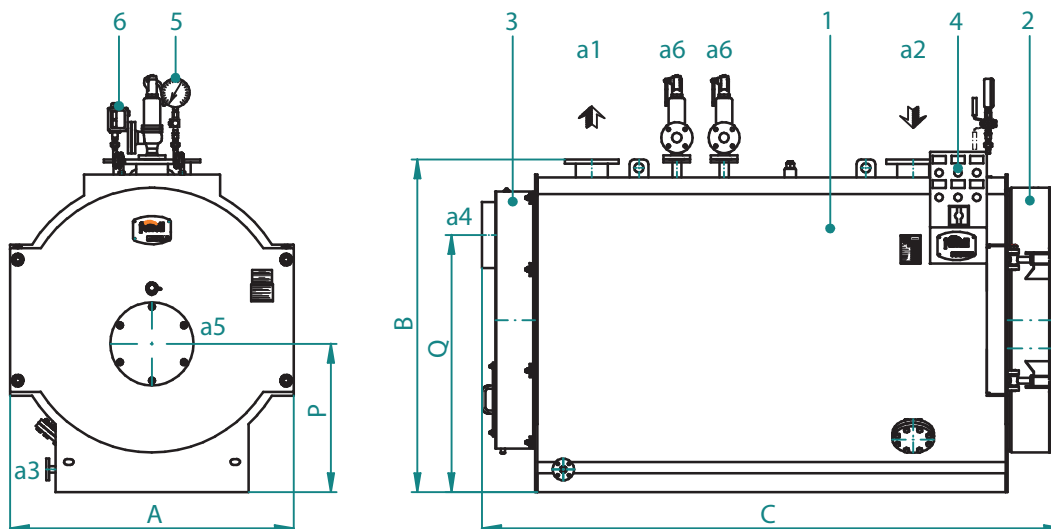
Low Voltage **(2014/35/UE)**

Electromagnetic Compatibility **(2014/30/UE)**



PREX N ASH

DIMENSIONI DIMENSIONS



Legenda

- 1 Caldaia
- 2 Porta
- 3 Camera fumo
- 4 Quadro elettrico
- 5 Manometro
- 6 Pressostato

Key

- 1 Boiler
- 2 Door
- 3 Smokebox
- 4 Electrical panel
- 5 Pressure gauge
- 6 Pressure switches

ACCESSORI A CORREDO

- 1 quadro elettrico completo di: termostato limite, termostato sicurezza, termometro
- 1 o 2 valvole di sicurezza a molla
- 1 pressostato di sicurezza RT
- 1 manometro tipo Bourdon con rubinetto a tre vie
- 1 valvola di scarico a leva con valvola di intercettazione

ACCESSORIES SUPPLIED

- 1 electrical panel complete with: limit thermostat, safety thermostat, thermometer
- 1 or 2 spring-loaded safety valves
- 1 RT safety pressure switch
- 1 Bourdon pressure gauge with three-way valve
- 1 lever-operated valve with on-off valve

PREX N ASH			160	280	410	560	700	1000	1210	1400	1740	2080	2350	2800	3500
DIMENSIONI / DIMENSIONS	A	mm	900	960	1060	1190	1190	1310	1310	1500	1620	1750	1860	1860	1960
	B	mm	1130	1190	1290	1420	1420	1570	1570	1760	1910	2060	2170	2170	2310
	C	mm	1740	2000	2190	2350	2540	2820	3040	3070	3320	3360	3620	3920	4830
	P	mm	580	610	660	630	630	725	725	785	860	935	990	990	1080
	Q	mm	840	890	935	1070	1070	1200	1200	1360	1510	1630	1750	1750	1840
Mandata / Flow	a1	DN	65	65	80	100	100	125	125	150	150	150	200	200	200
Ritorno / Return	a2	DN	65	65	80	100	100	125	125	150	150	150	200	200	200
Scarico / Drain	a3	DN	25	25	25	25	25	25	25	25	40	40	40	40	40
Uscita fumo / Flue outlet	a4	Ø mm	200	200	250	250	250	350	350	350	350	400	400	400	500
Attacco bruciatore / Burner attach. fitting	a5	≈Ø mm	220	240	240	270	270	300	300	300	360	360	430	430	430
Lg. min/max bocaglio / Lg. min/max draught tube burner	a5	mm	300/380	320/400	320/400	320/400	320/400	320/400	320/400	360/440	360/440	360/440	380/480	380/480	380/480
Attacco sicurezza / Safety connection	a6	DN	1x25	1x25	1x25	2x25	2x25	2x25	2x25	2x25	2x25	2x25	2x32	2x32	2x32
Peso / Weight	12 bar	kg	820	920	1200	1540	1690	2300	2660	3150	4200	4750	5500	6400	7800

DATI TECNICI TECHNICAL DATA

PREX N ASH			160	280	410	560	700	1000	1210	1400	1740	2080	2350	2800	3500
Potenza nominale / Heat output	kW		160	280	410	560	700	1000	1210	1395	1740	2080	2350	2800	3500
	kcal/h		137600	240800	352600	481600	602000	860000	1040600	1199700	1496400	1788800	2021000	2408000	3010000
Potenza focolare / Heat input	kW		178	311	456	622	778	1111	1344	1550	1933	2311	2611	3111	3889
	kcal/h		153080	267460	392160	534920	669080	955460	1155840	1333000	1662380	1987460	2245460	2675460	3344540
Contropressione focolare / Furnace backpressure	mbar		2,7	3,5	4,5	5,0	6,0	6,8	7,0	7,0	8,0	8,3	9,0	10,0	10,5
Capacità totale / Total capacity	dm ³		400	520	600	900	1040	1320	1460	2000	2600	3000	3500	3900	5500

ACCESSORI A RICHIESTA

- **Quadro comandi con PLC** per esigenze specifiche di comunicazione con BMS o sistemi di supervisione.
- **Tronchetto porta strumenti** in grado di accogliere tutta la strumentazione di regolazione e di sicurezza della caldaia, proponibile in diverse configurazioni.
- **Economizzatore**: è uno scambiatore di calore acqua-fumi che permette di ottenere un incremento del rendimento fino al 5%. La sua configurazione e la collocazione del medesimo sono eseguiti secondo le esigenze del Cliente.
- **Collegamento economizzatore** completo di prolungamento tubazione di ritorno, pompa di circolazione con valvole di intercettazione e collegamento meccanico all'economizzatore realizzato presso nostro stabilimento.
- **Sistema per l'esercizio in assenza di supervisione continua fino a 24 ore.**
- **Sistema per l'esercizio in assenza di supervisione continua fino a 72 ore.**
- **Brucciato**: marchio e tipologia secondo le indicazioni del cliente.
- **Piastra porta bruciatore perforata** secondo le indicazioni del cliente.
- **Scala e passerella** per accedere in sicurezza alla pedana calpestabile sopra la caldaia.
- **Cassa fumi posteriore** completamente rivestita con materassino in lana minerale ad alta densità.
- **Attacco camino verticale.**
- **Vaso di espansione** pressurizzato.
- **Sonde di minimo livello FAIL SAFE.**
- **Certificazione "MODULO F"** presso l'utilizzatore.
- **B.E.C.S.** (Boiler Electronic Configurable System): il sistema di controllo B.E.C.S. è costituito da un PLC dotato di interfaccia operatore Touch Panel a colori di elevate prestazioni. Tramite l'interfaccia è possibile supervisionare il funzionamento dell'insieme Caldaia-Brucciato-Impianto.

ACCESSORIES AVAILABLE ON REQUEST

- **Control panel with PLC** for specific communication needs to BMS or supervision systems.
- **Pipe stub for instrument connection** able to house all boiler control and safety instruments, available in different configurations.
- **Economiser**: a water-flue gas heat exchanger that increases efficiency by up to 5%. Its configuration and position are defined based on customer requirements.
- **Economiser connection** complete with return pipe extension, circulating pump with on-off valves and mechanical connection to the economiser performed directly at our facilities.
- **System for up to 24 hours' continuous unsupervised operation.**
- **System for up to 72 hours' continuous unsupervised operation.**
- **Burner**: brand and type chosen based on customer specifications.
- **Perforated burner plate** based on customer specifications.
- **Ladder and walkway** for safe access to the walkable platform on top of the boiler.
- **Rear smokebox** completely lined with high density mineral wool insulation.
- **Vertical flue connection.**
- **Pressurised expansion vessel.**
- **FAIL SAFE minimum level probes.**
- **B.E.C.S.** (Boiler Electronic Configurable System): the B.E.C.S. control system consists of a PLC fitted with high performance Touch Panel colour operator interface. The interface can be used to manage operation of the Boiler-Burner-Central Heating System.